

EasyFloat®

PONTOON SYSTEMS

Art: 1100-0041

SV: Landgång RF- B. 0,6 x L. 1,5 m

EN: Landing Board SS- W. 0,6 x L. 1,5

Art: 1100-0042

SV: Landgång RF- B. 0,6 x L. 3,0 m

EN: Landing Board SS- W. 0,6 x L. 3,0

Art: 1100-0075

SV: Landgång RF- B. 0,6 x L. 4,0 m

EN: Landing Board SS- W. 0,6 x L. 4,0

Art: 1100-0043

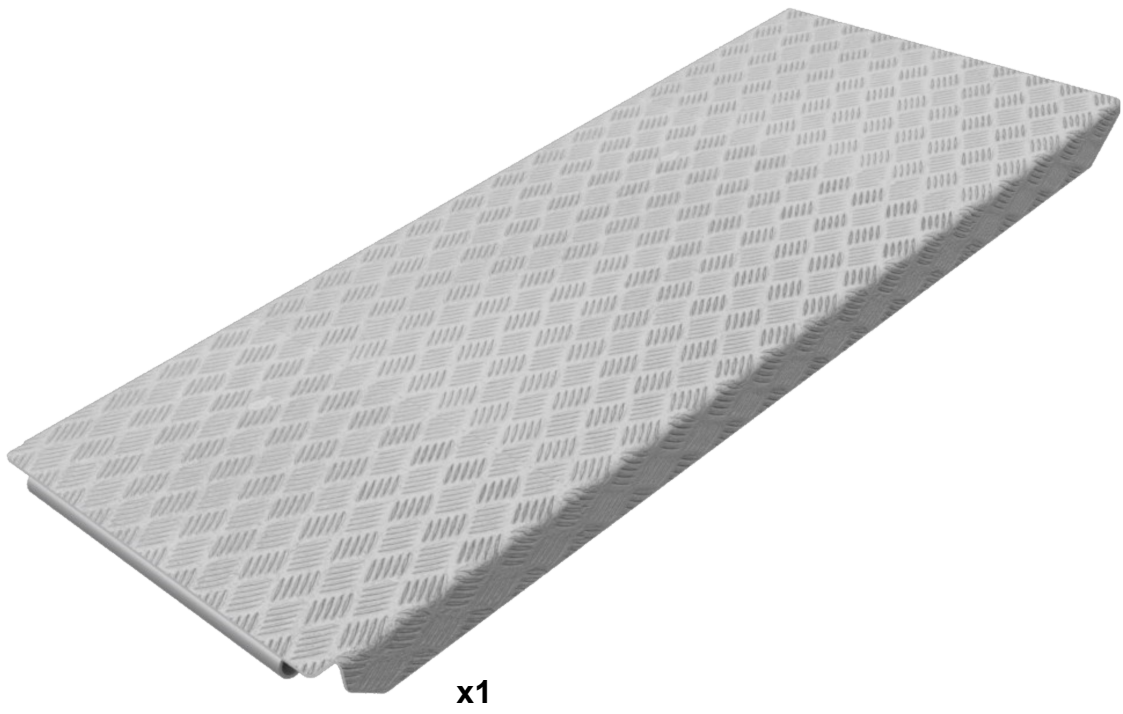
SV: Landgång RF- B. 1,0 x L. 2,5 m

EN: Landing Board SS- W. 1,0 x L. 2,5

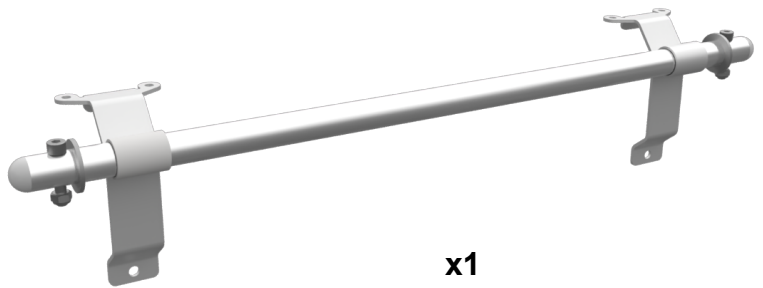


SWEDEN

floattech
EASY AND INTELLIGENT TECHNICAL SOLUTIONS



x1

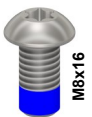


x1



6.3x25

x4



M8x16

x2

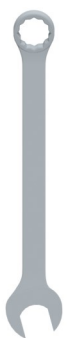


M8

x2



x1



13



T40



H6



T30



Ø 8,5 mm



1



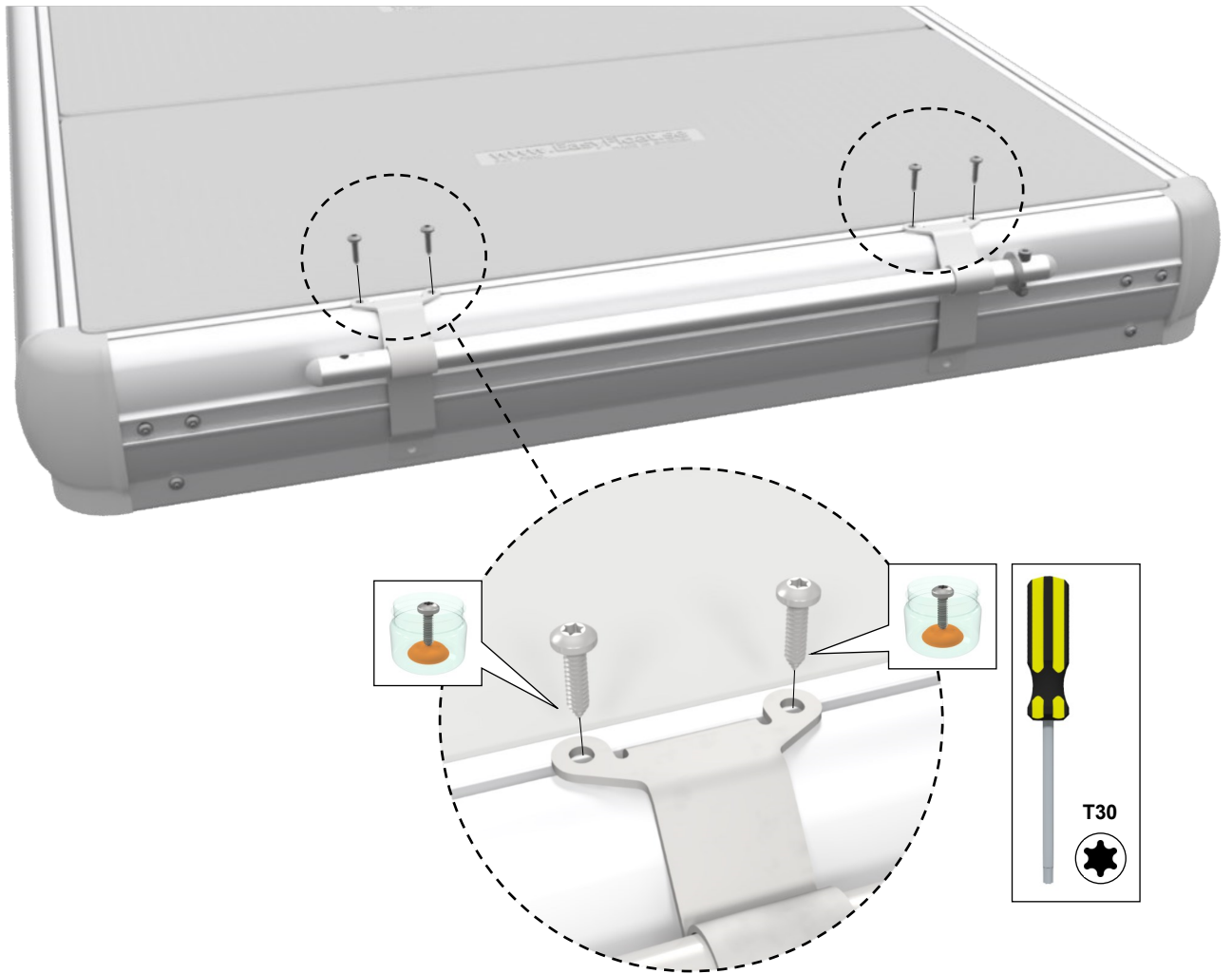
2



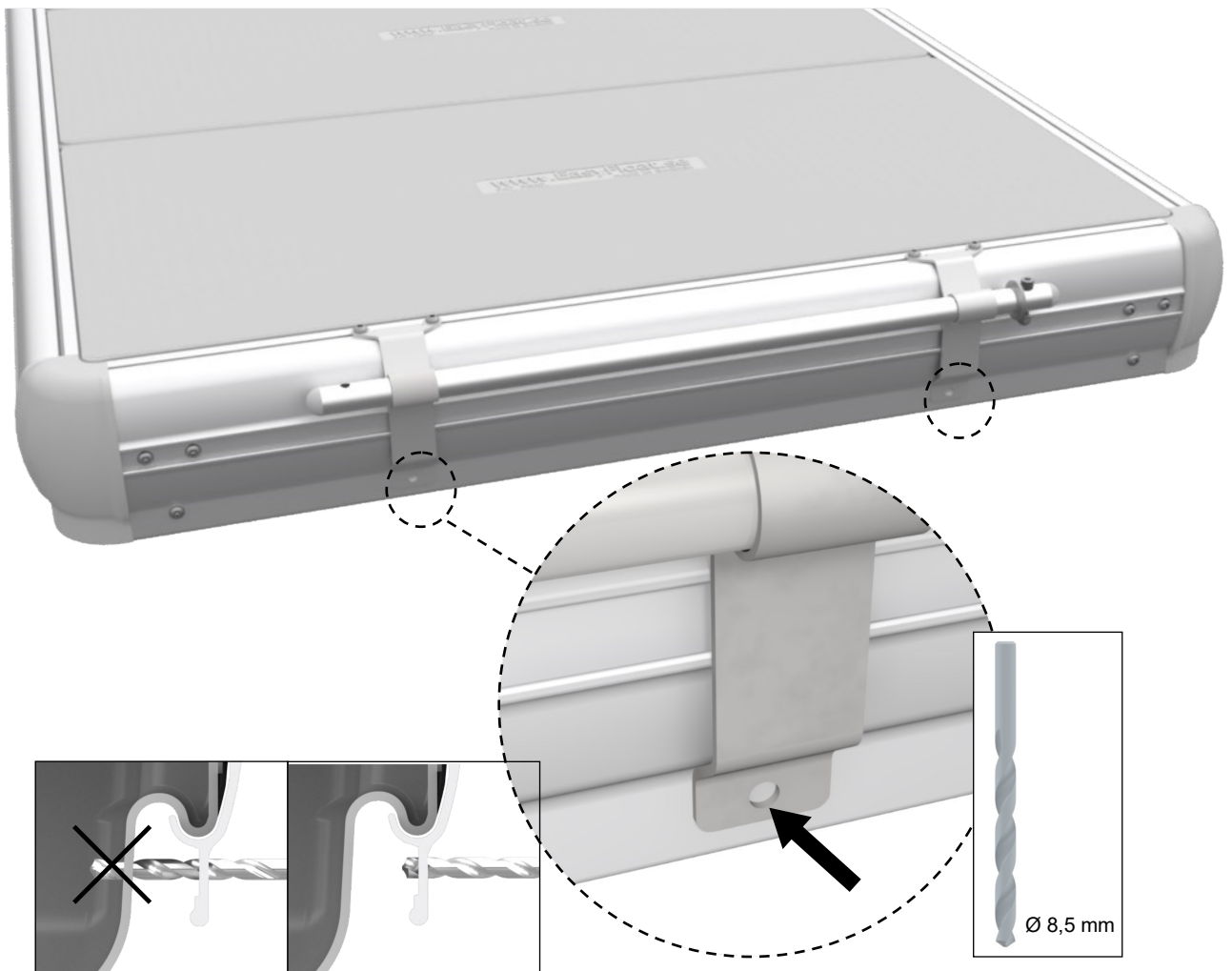
3

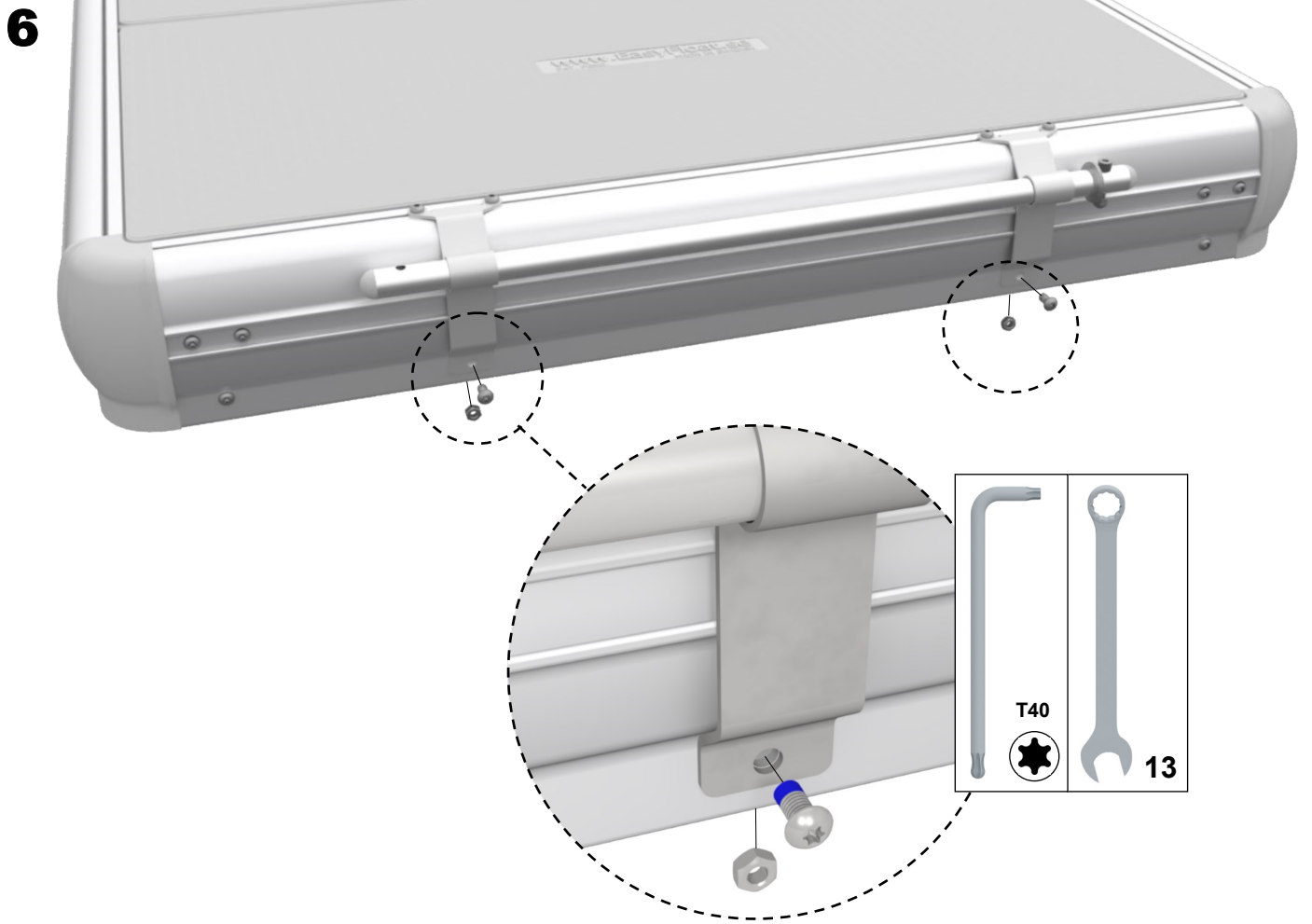


4



5





8

