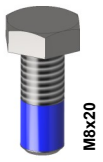
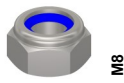




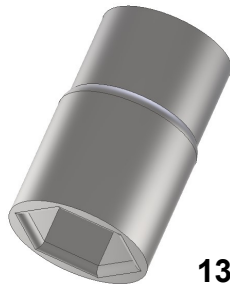
**x1**



**x4**



**x4**



**x1**

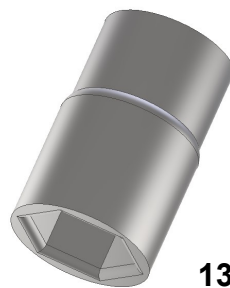
**13**



**13**



**Ø 8,5 mm**

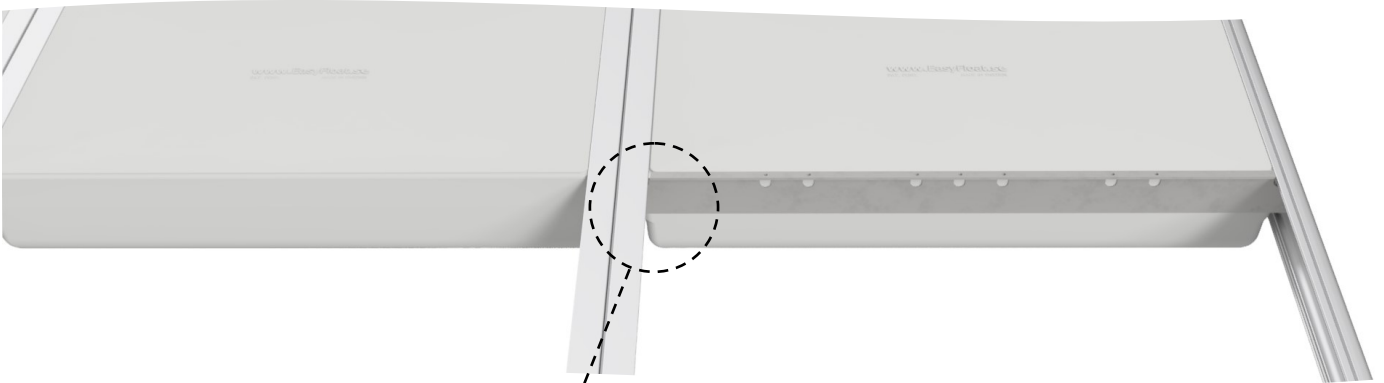


**13**

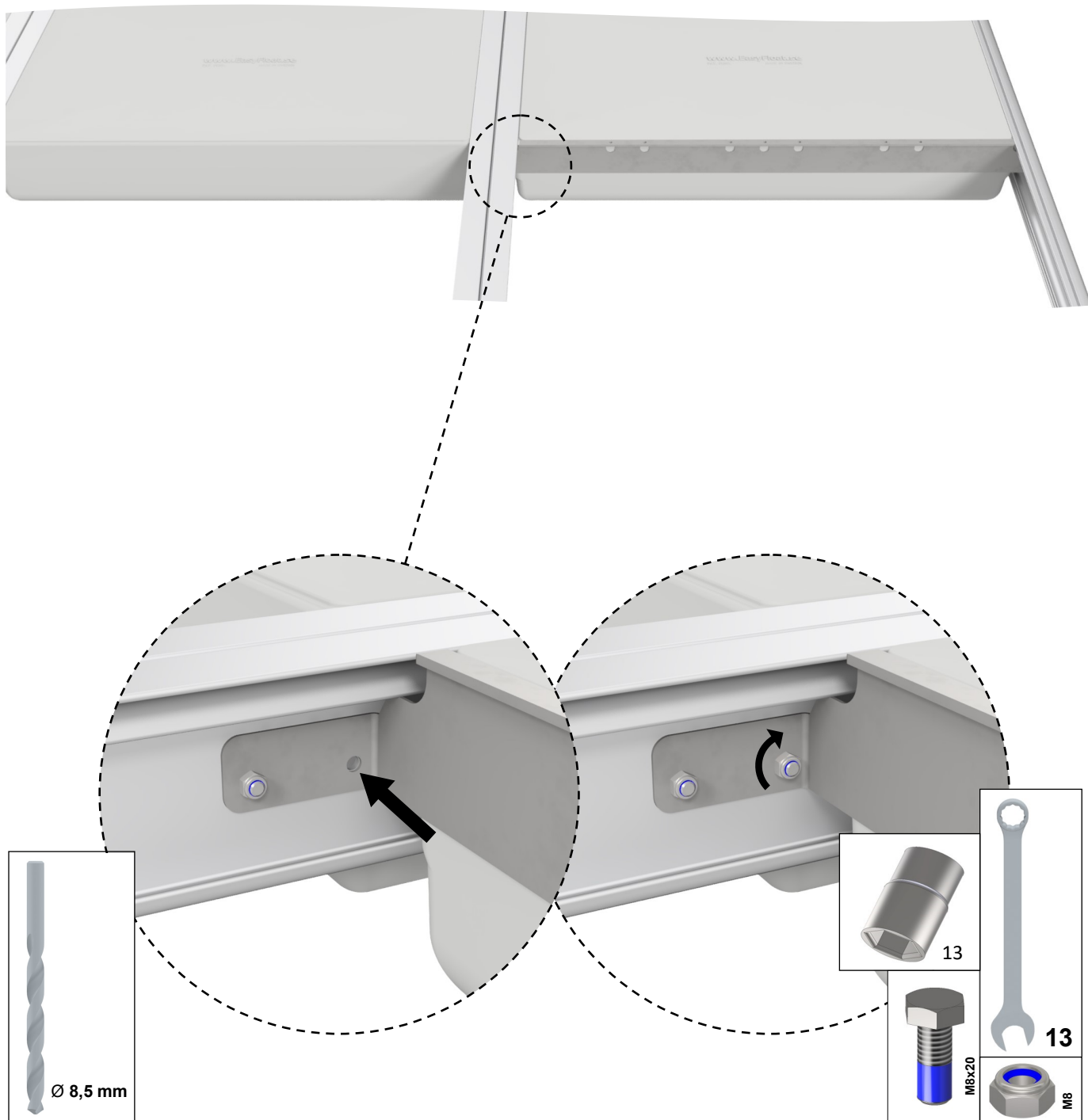
**1**



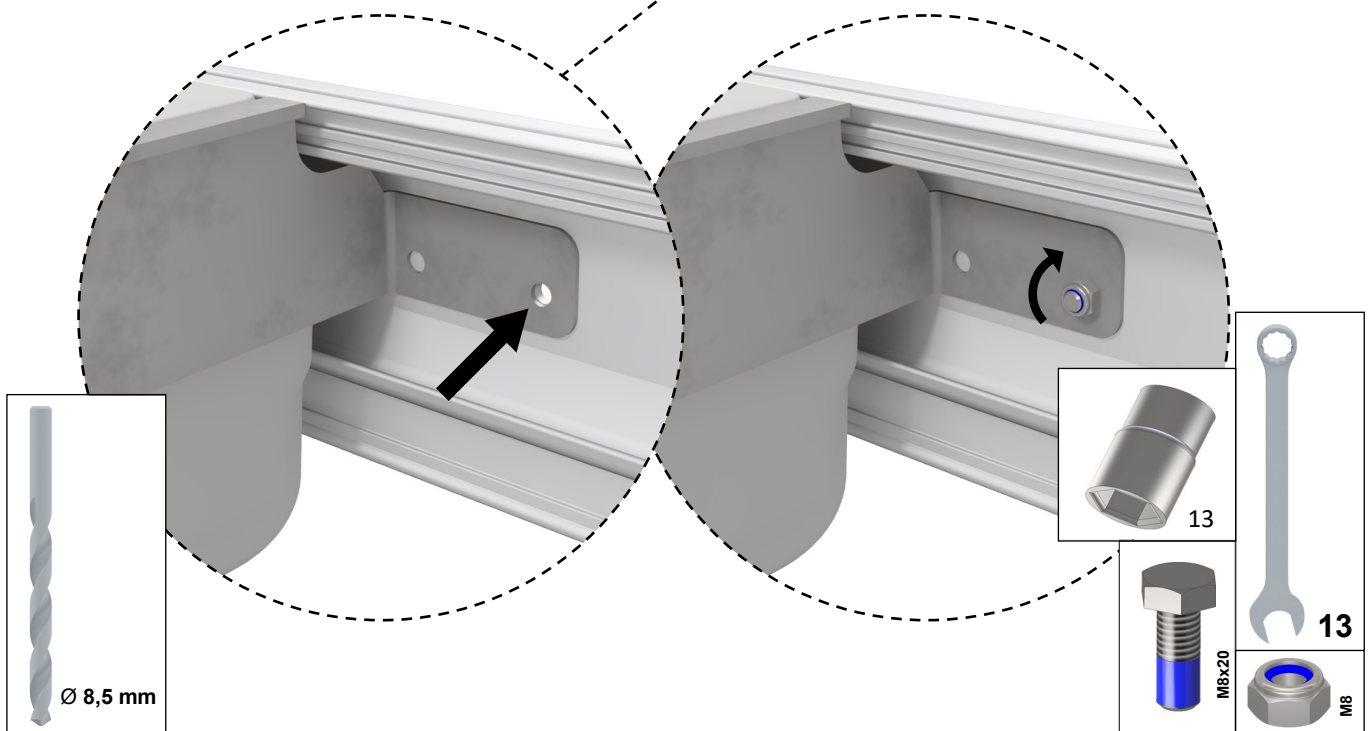
**2**



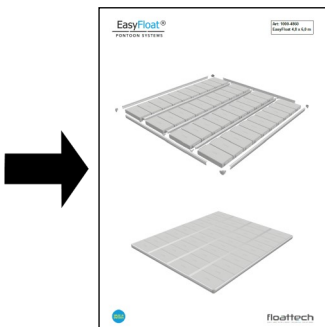
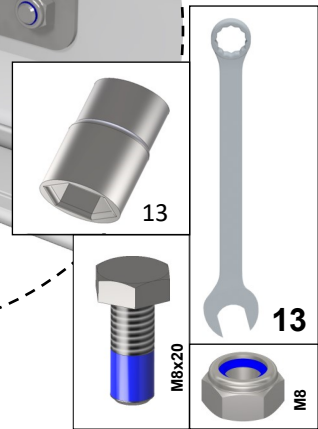
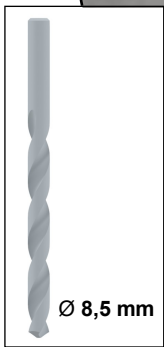
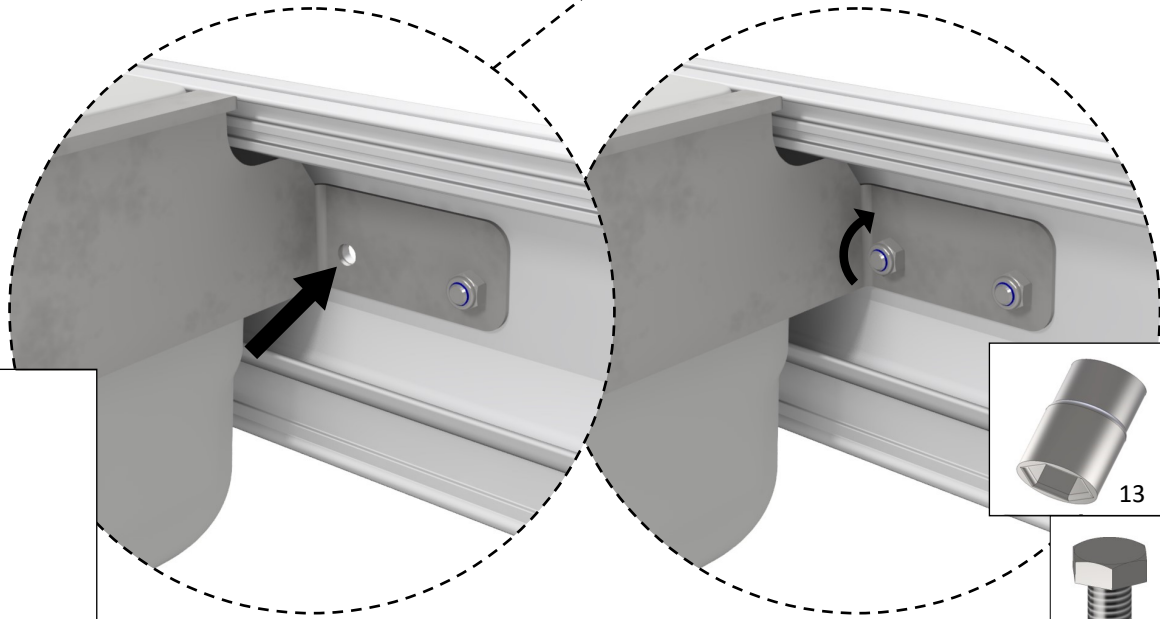
**3**

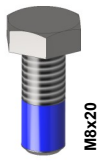
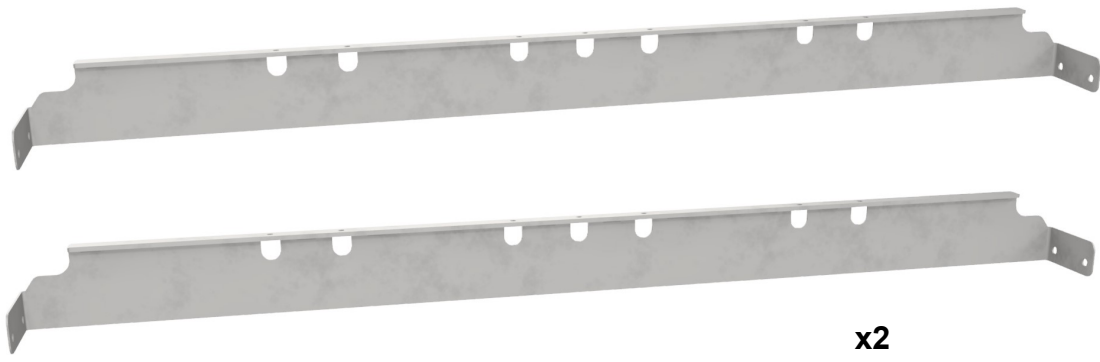


4

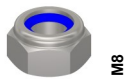


# 5

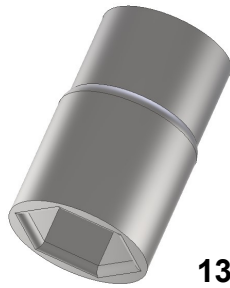




x8



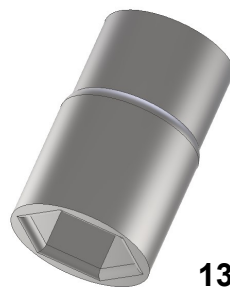
x8



x1



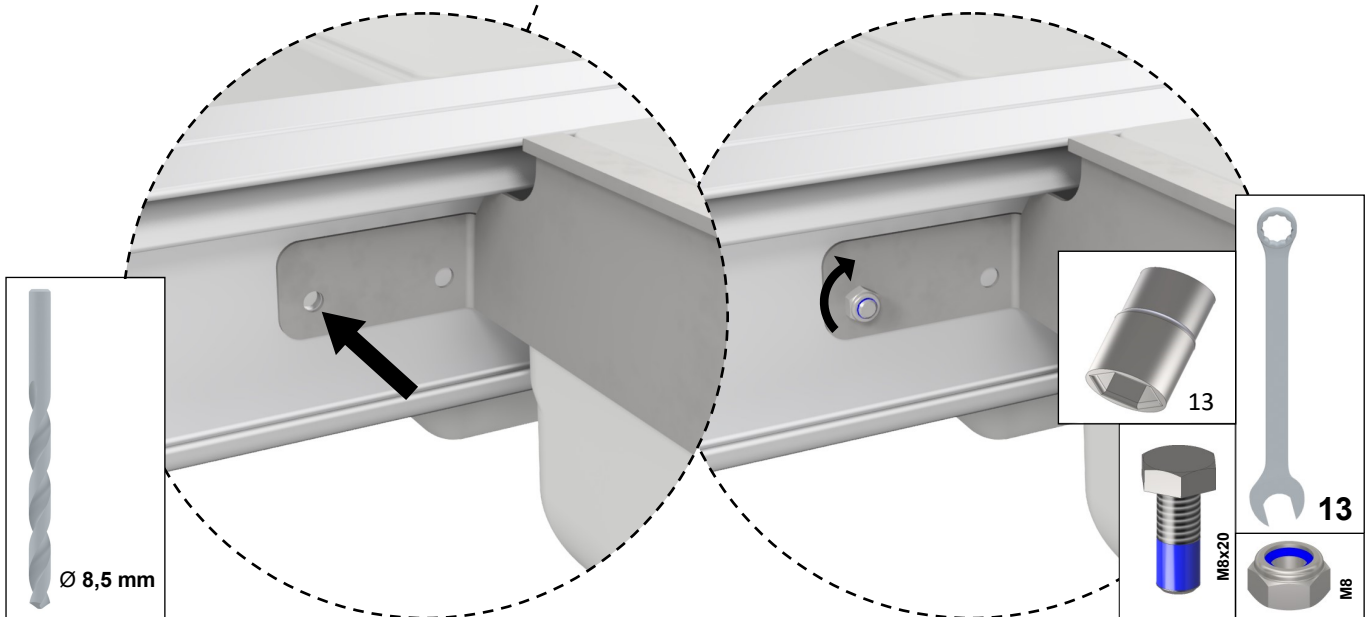
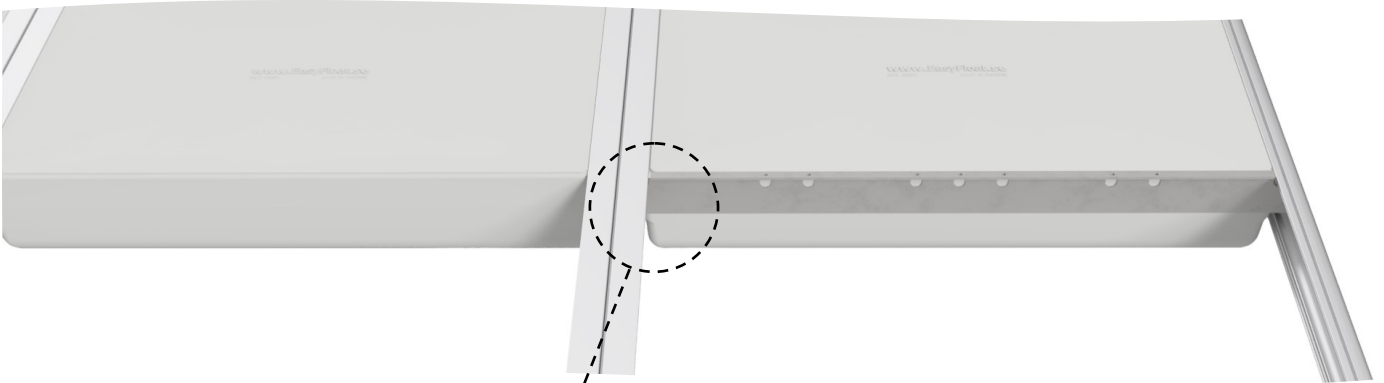
Ø 8,5 mm



**1**

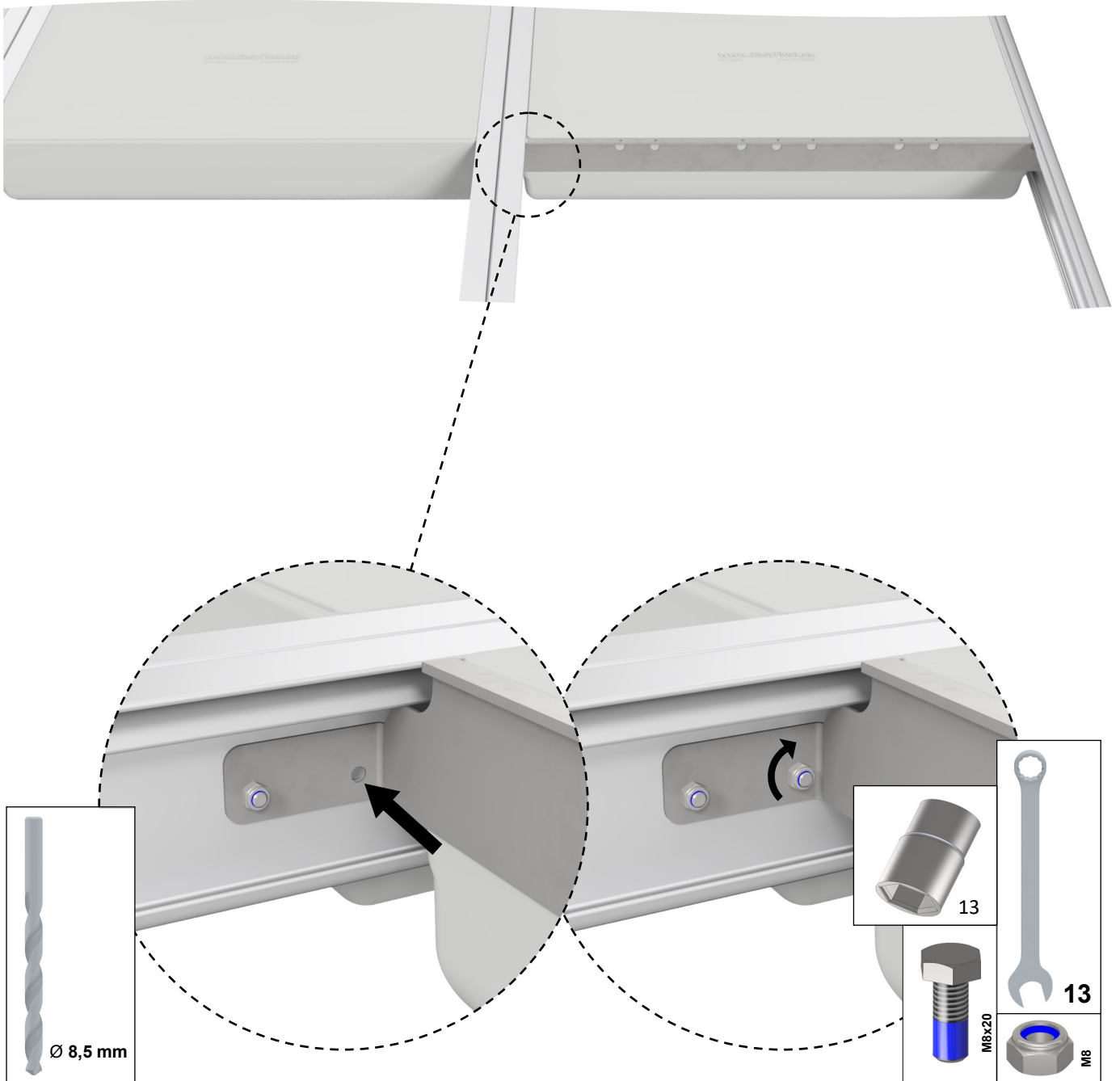


**2**

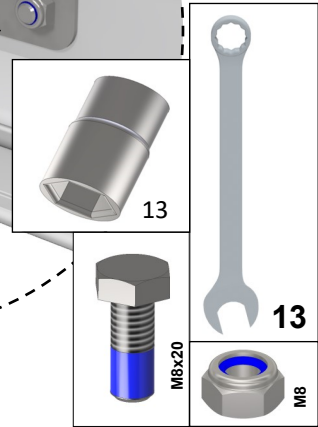
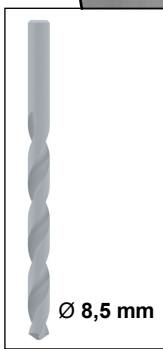
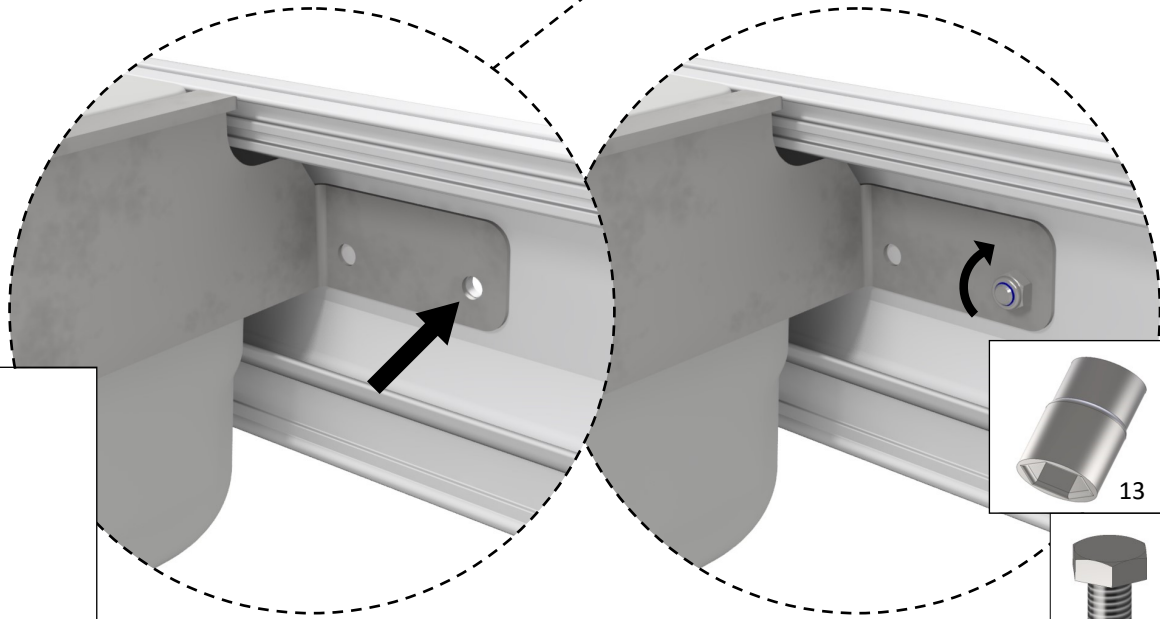




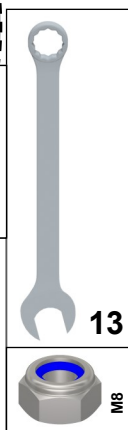
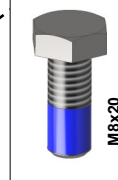
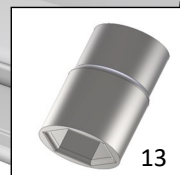
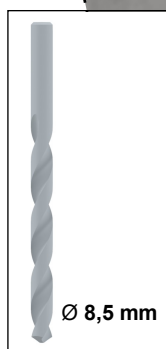
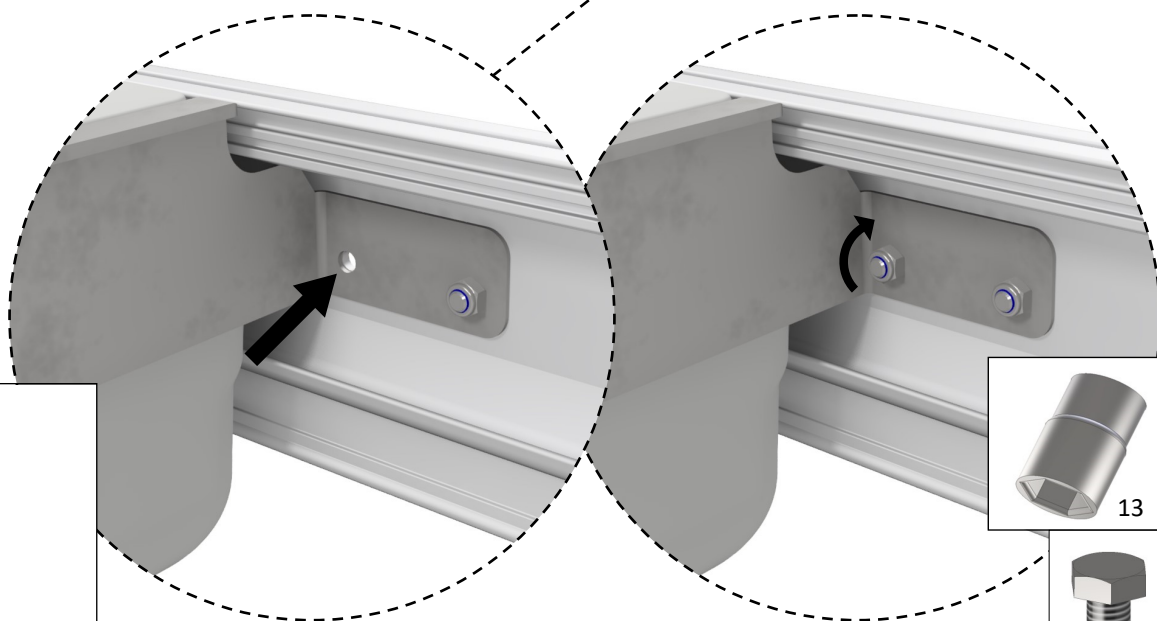
**3**



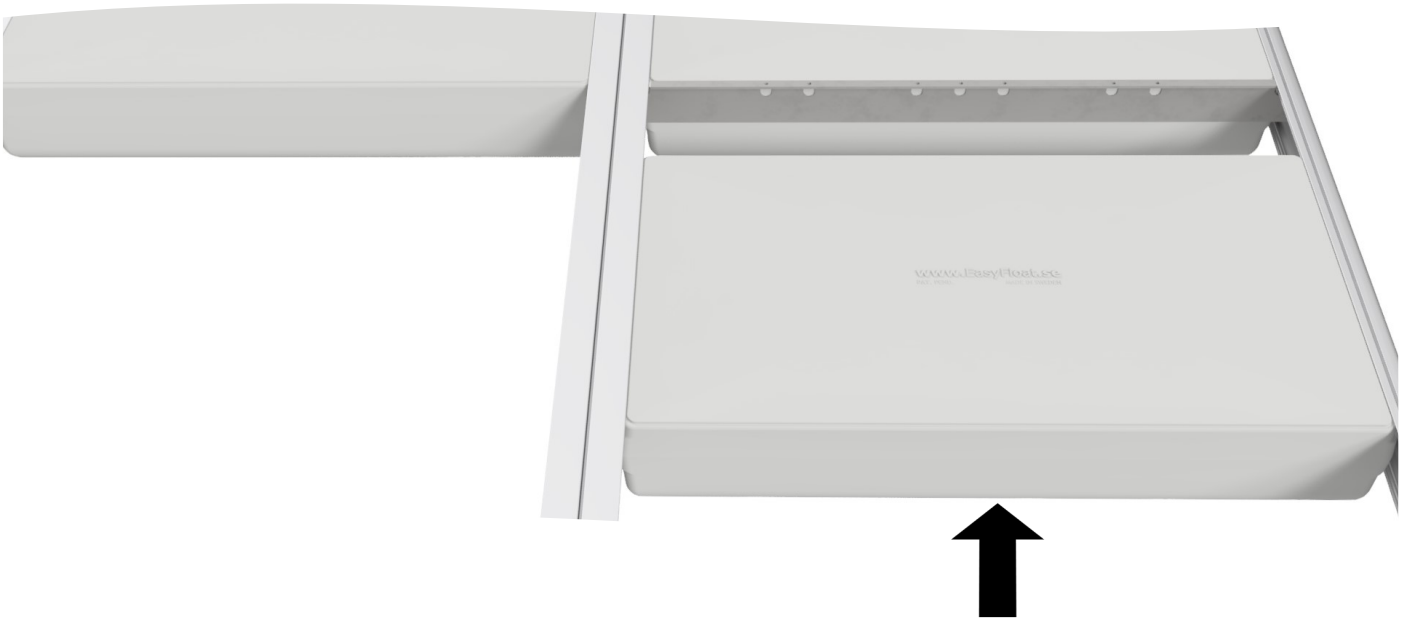
4



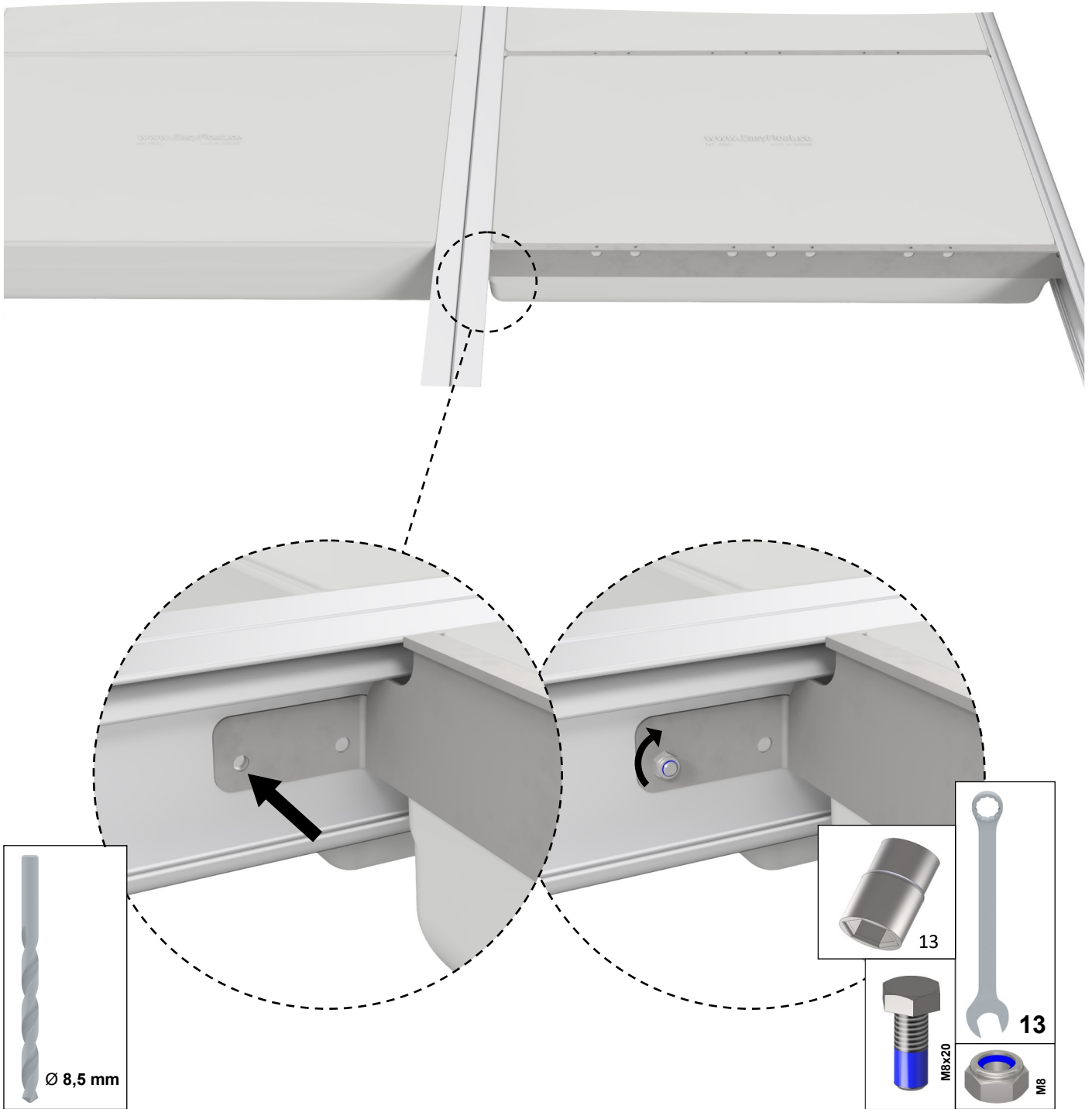
5

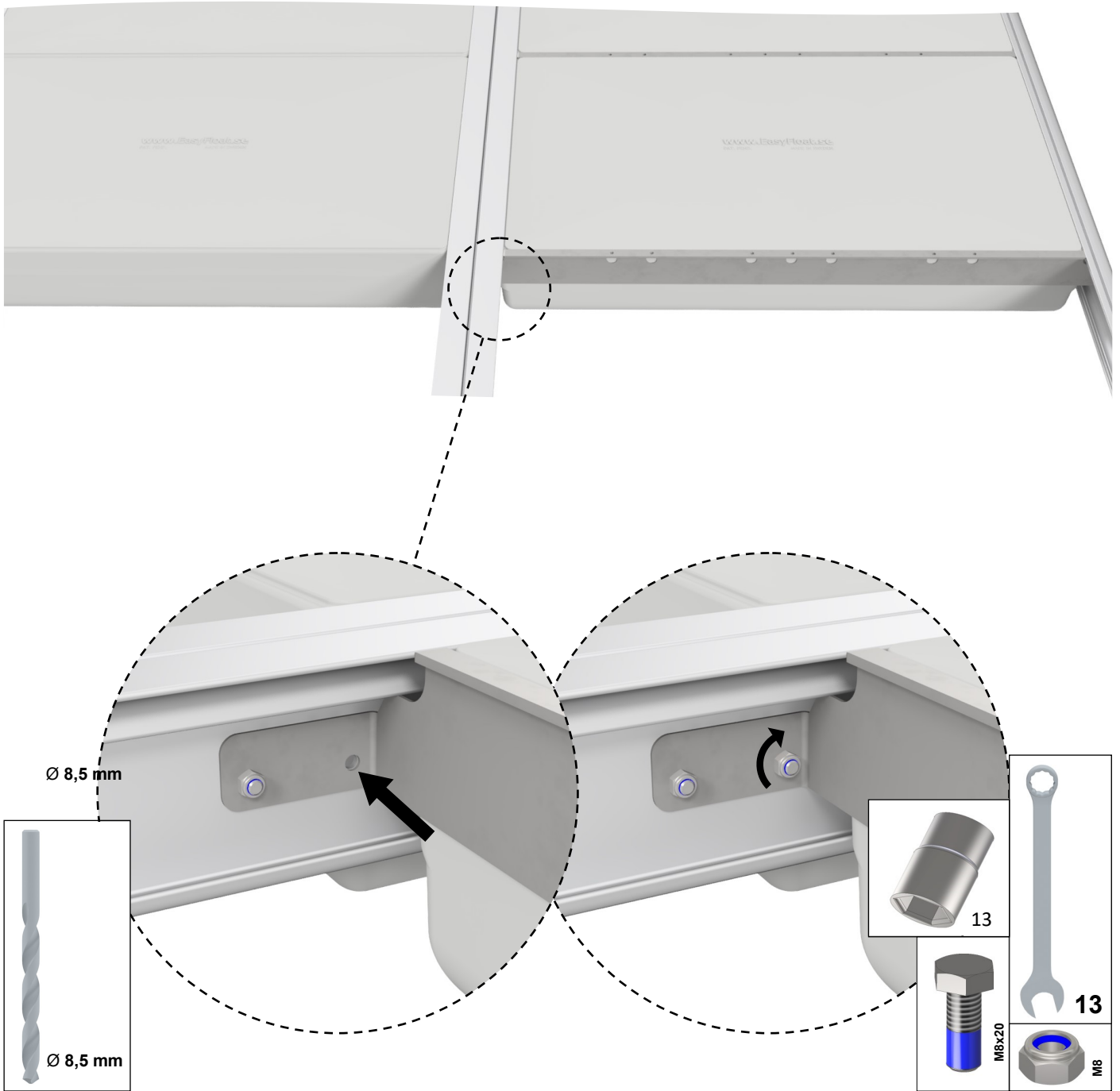


**6**

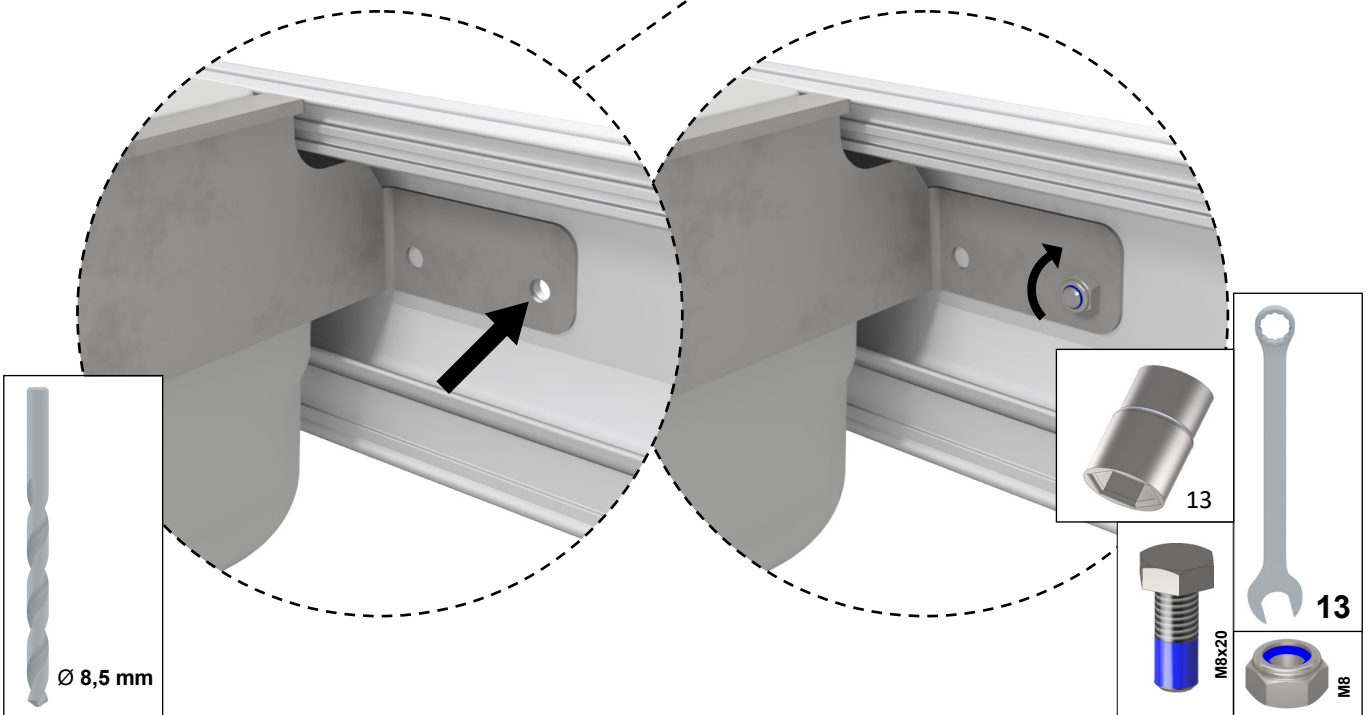


7





# 9



# 10



Ø 8,5 mm

